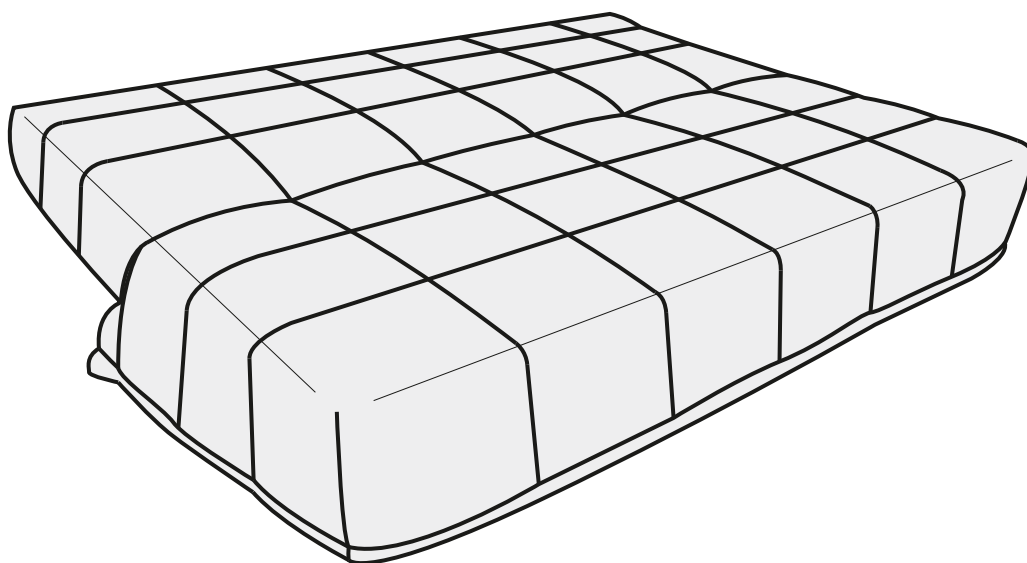
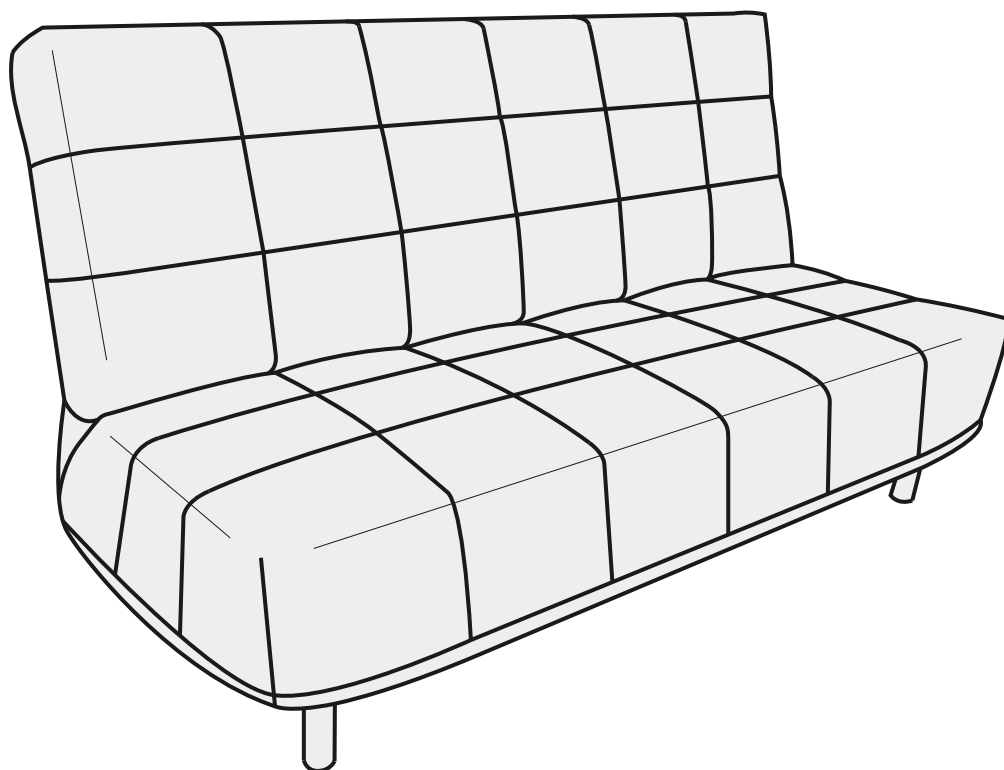


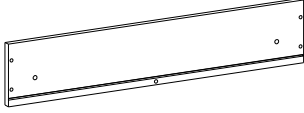
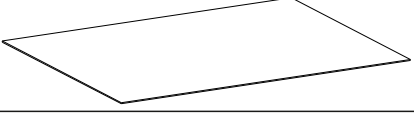

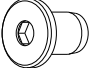


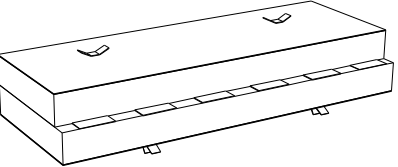
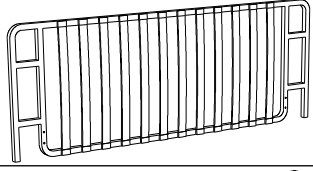
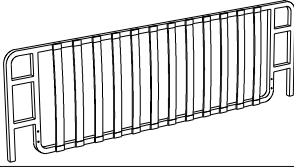
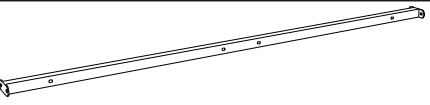
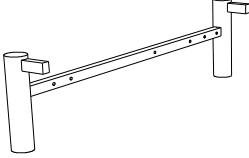
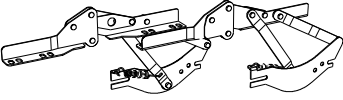
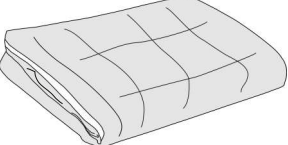
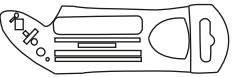

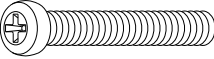
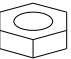



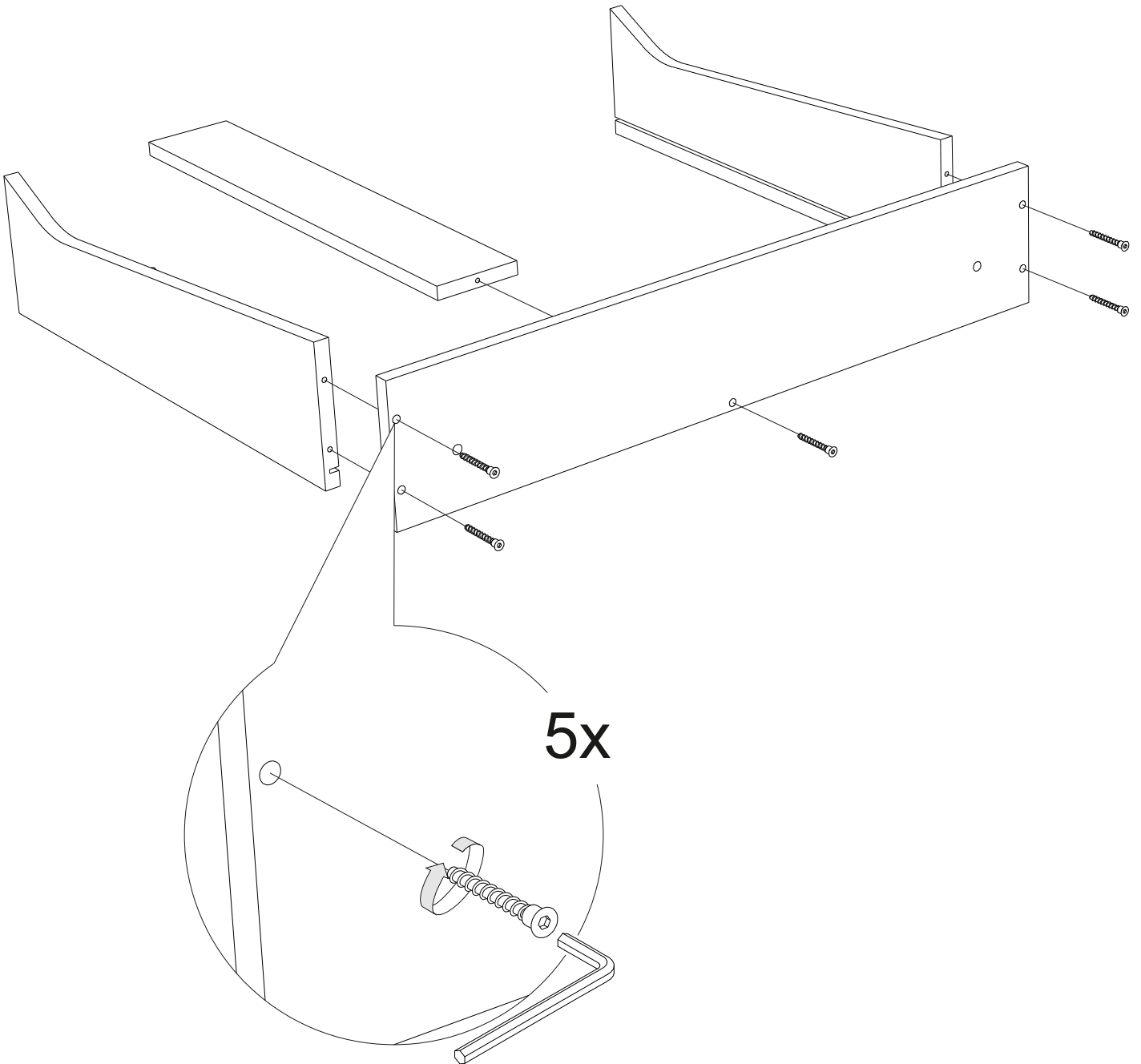
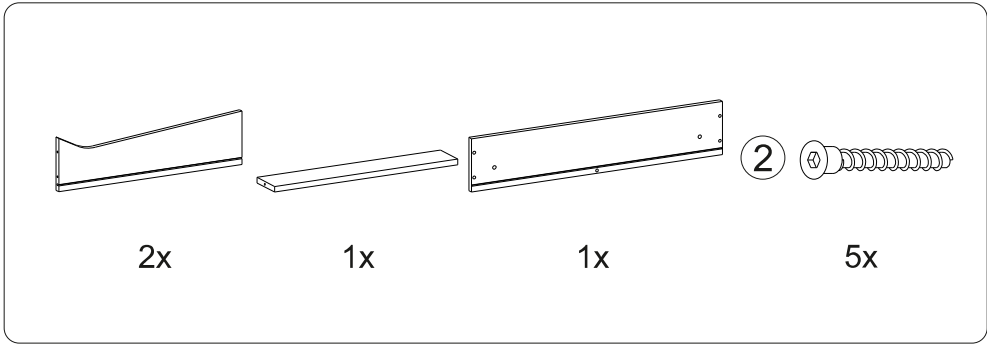
Инструкция по сборке дивана-кровати

# Liberty box

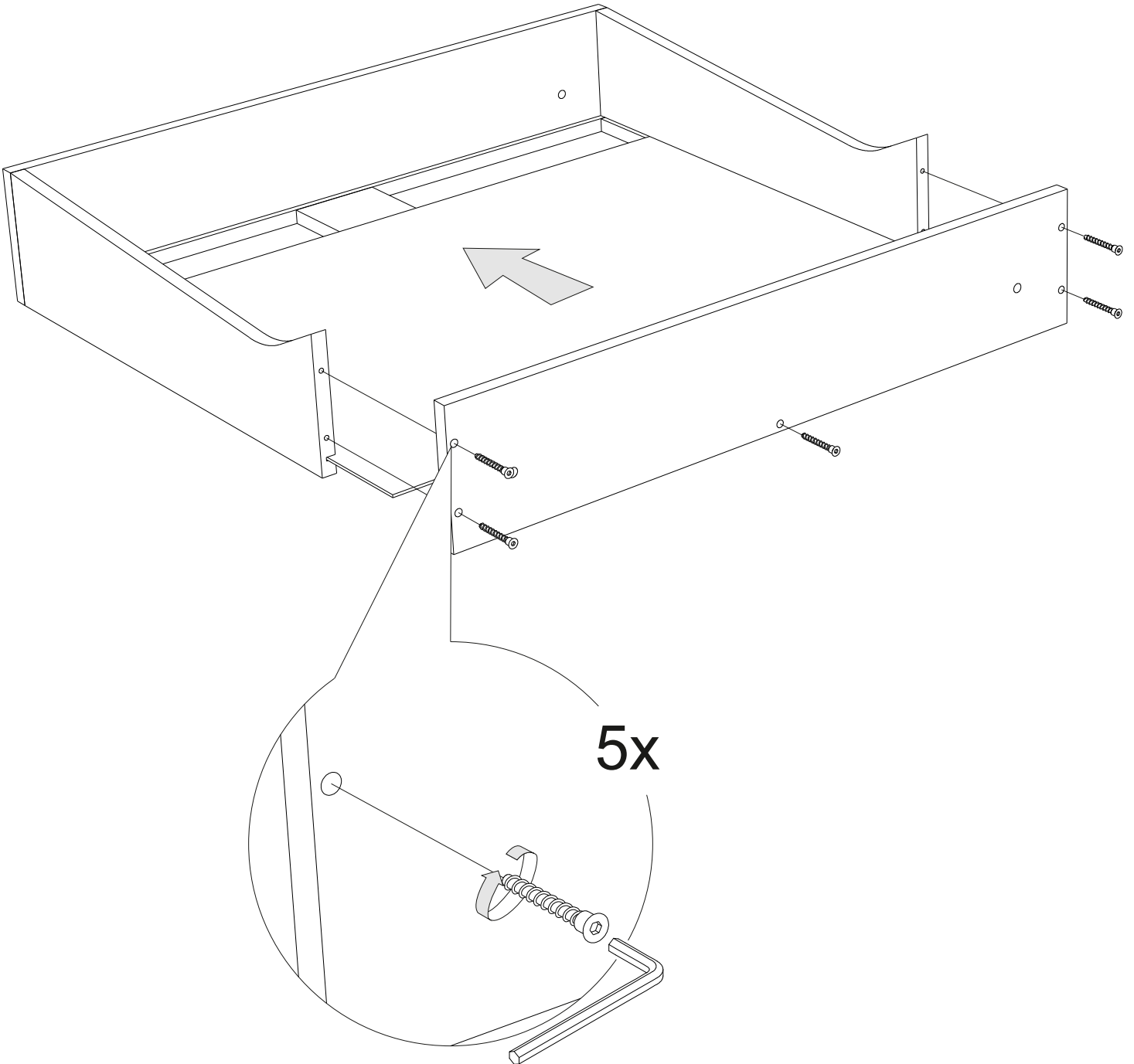
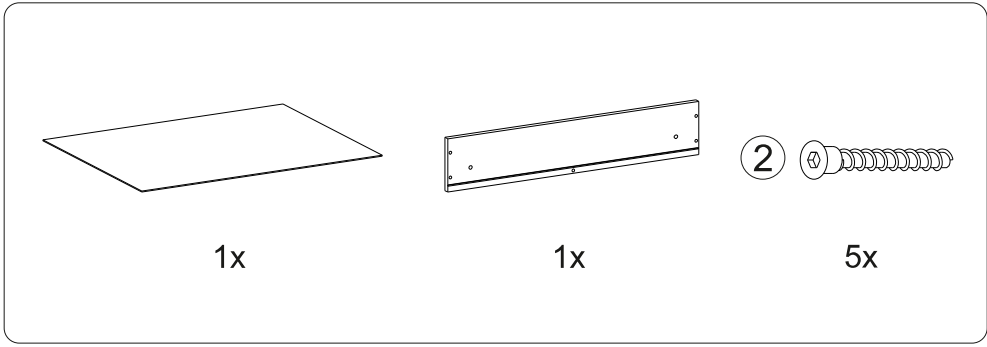


Боковина ящика	4 шт.		
Нижнее ребро ящика	2 шт.		
Перед/зад ящика	4 шт.		
Дно ящика	2 шт.		
Ключ шестигранный	1 шт.		
Гайка Эриксона М6	8 шт.		
Винт М6х35	8 шт.	①	
Конфирмат 7х50	20 шт.	②	
Матрас	1 шт.		
Рама сиденья	1 шт.		
Рама спинки	1 шт.		
Траверса	2 шт.		
Опора	2 шт.		
Механизм трансформации	1 пара		
Чехол	1 шт.		
Смазка силиконовая	1 шт.		
Винт М8х35	12 шт.	③	
Винт М8х45	8 шт.	④	
Гайка М8	20 шт.		
Шайба М8	20 шт.		

1

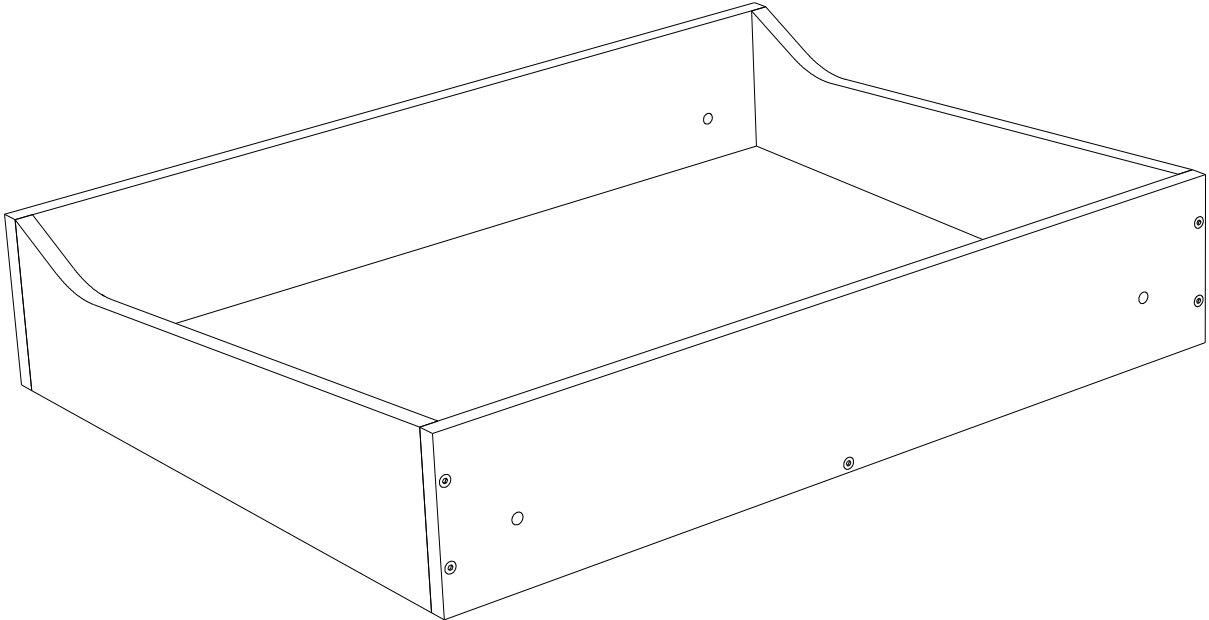
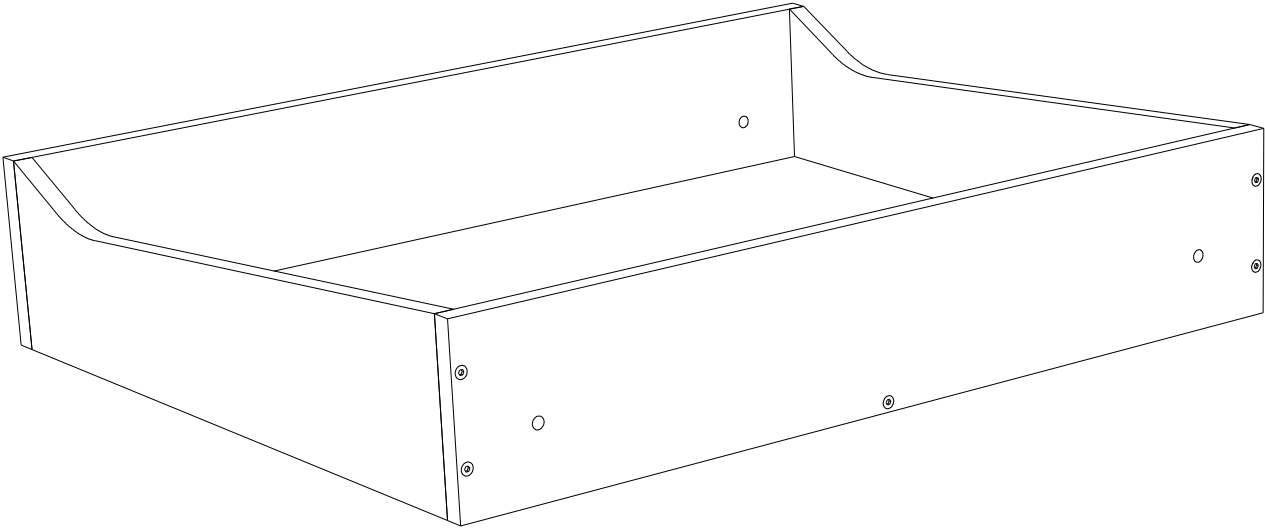


2

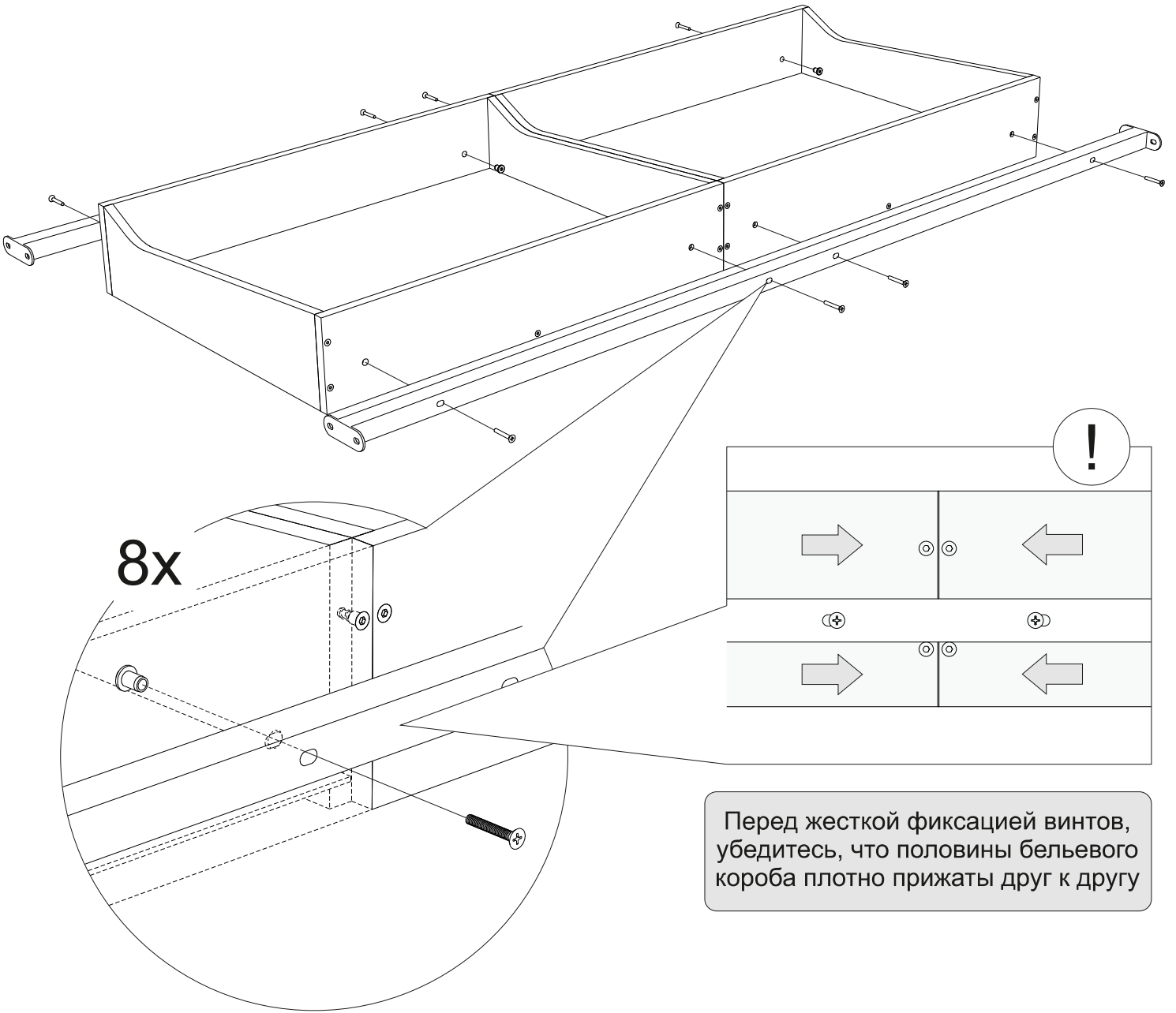
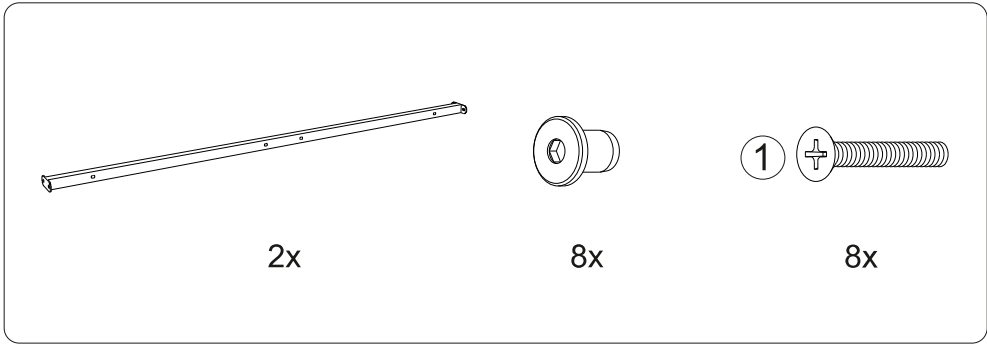


3

Для сборки второй половины  
короба, повторите пункты **1** - **2**

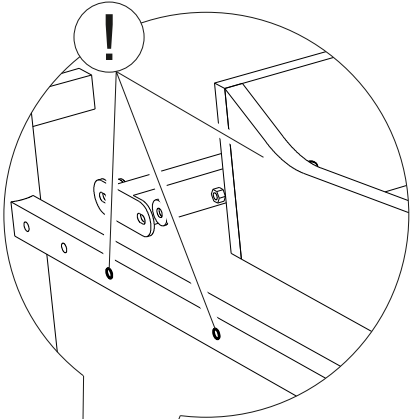
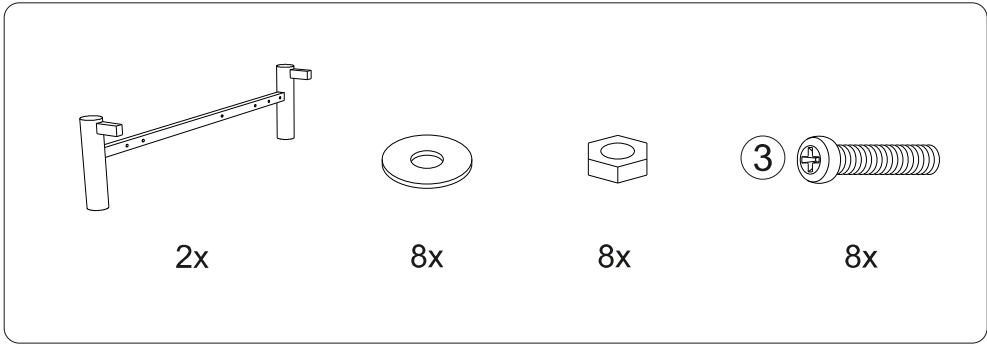


4

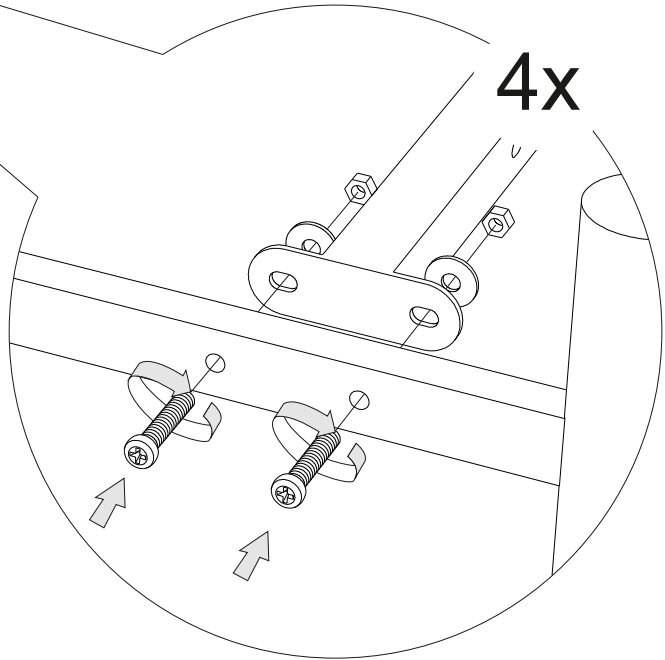
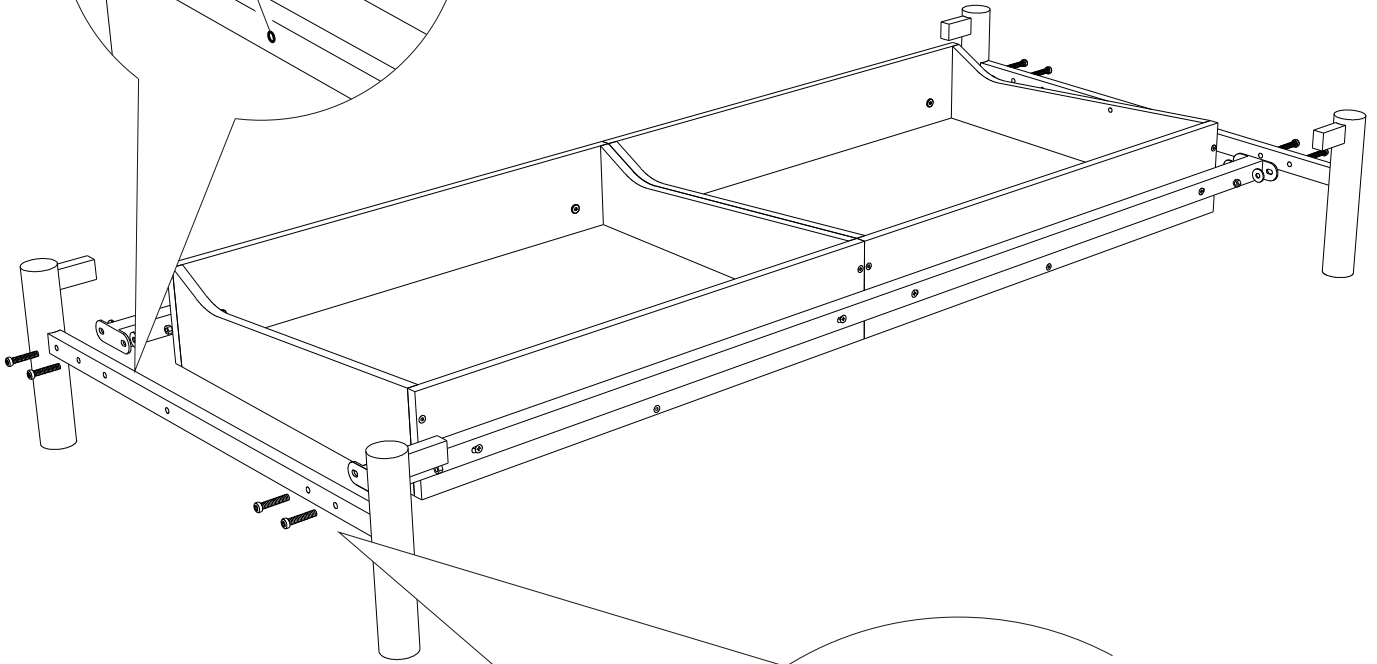


Перед жесткой фиксацией винтов, убедитесь, что половины бельевого короба плотно прижаты друг к другу

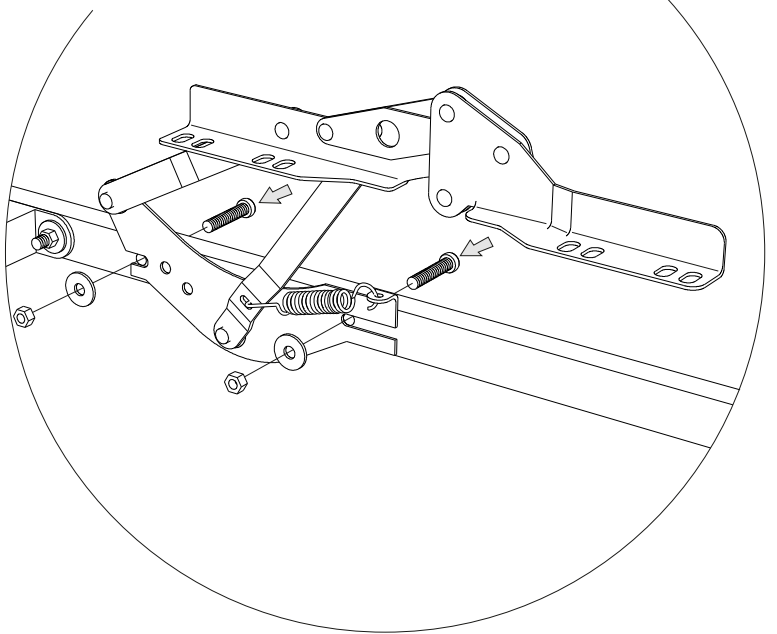
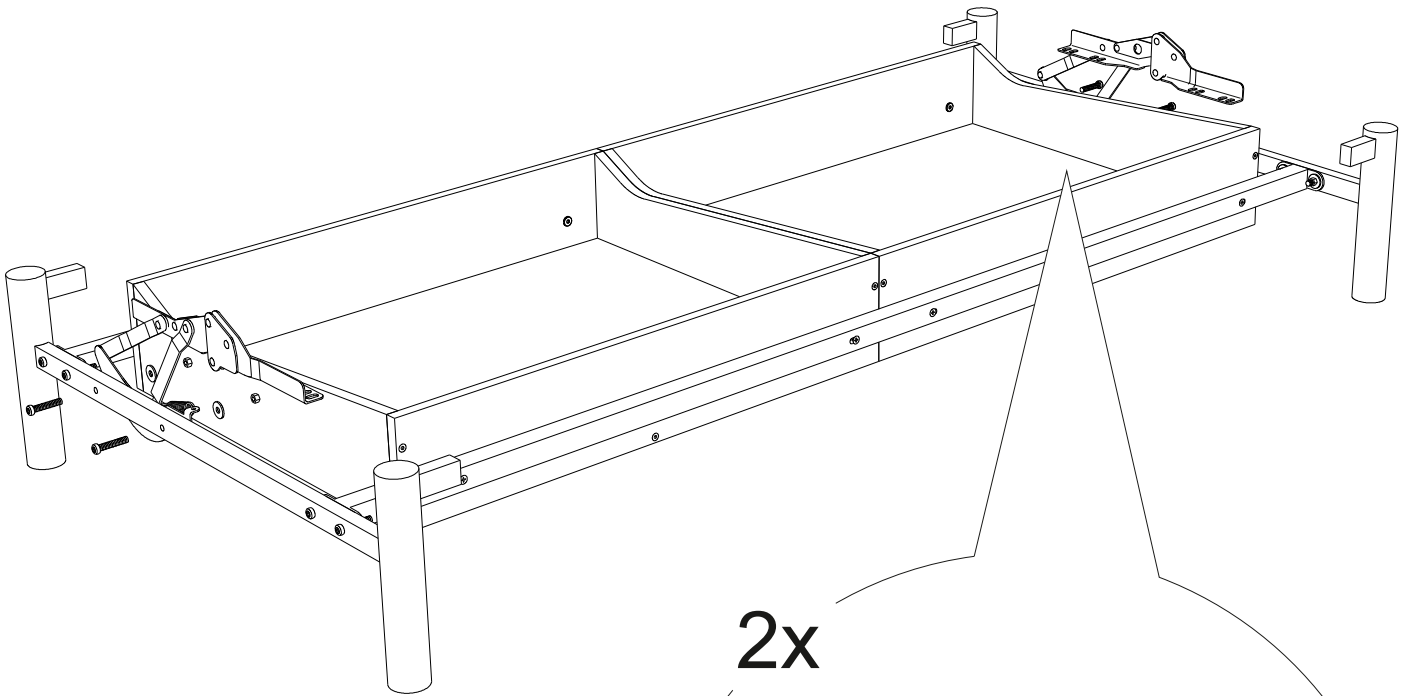
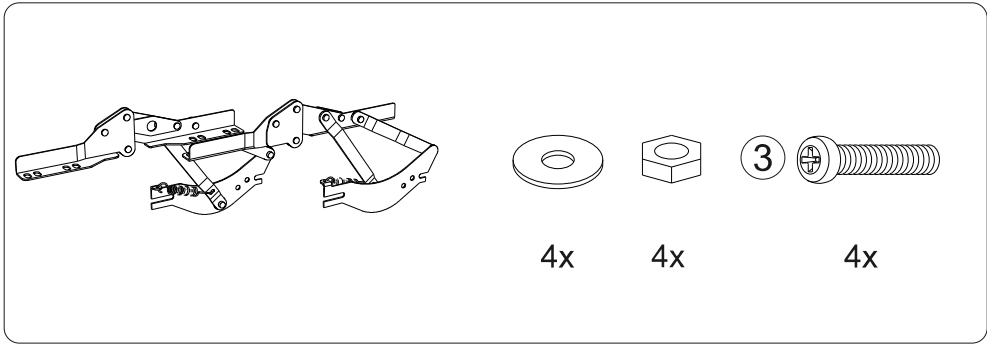
5



**!Обратите внимание!**  
Отверстия под механизм  
должны находиться на одной  
стороне с вырезом в коробе

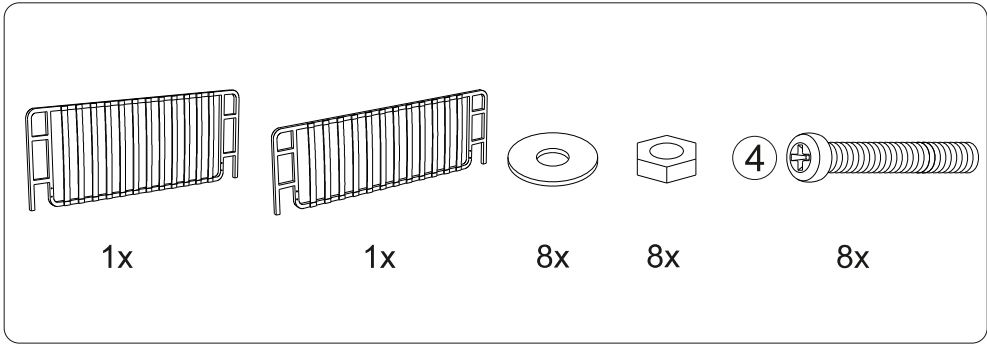


6

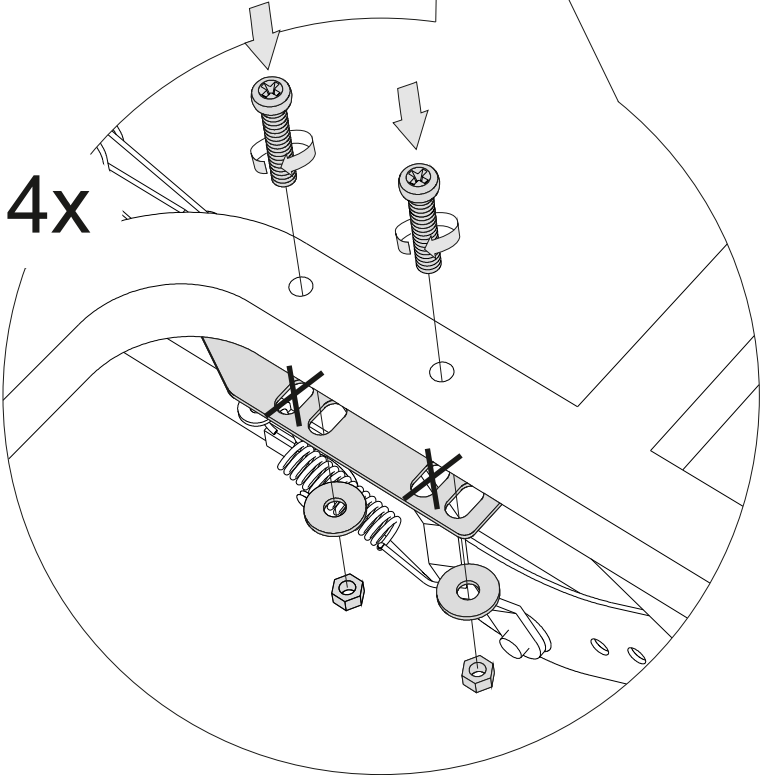




7

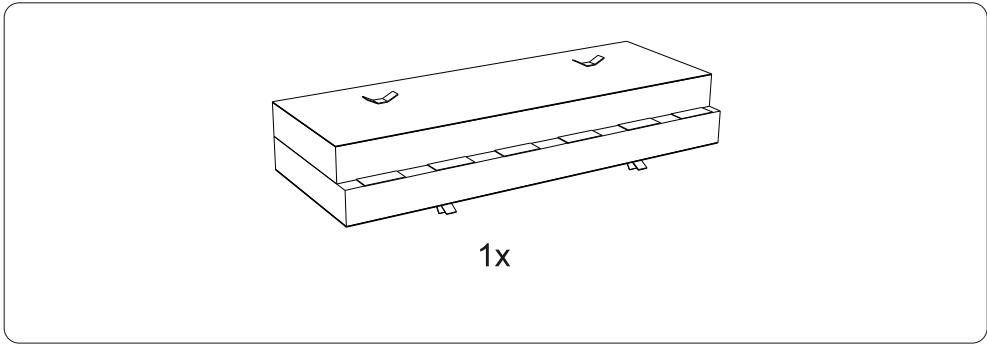


**!Обратите внимание!  
Рама сиденья больше спинки**

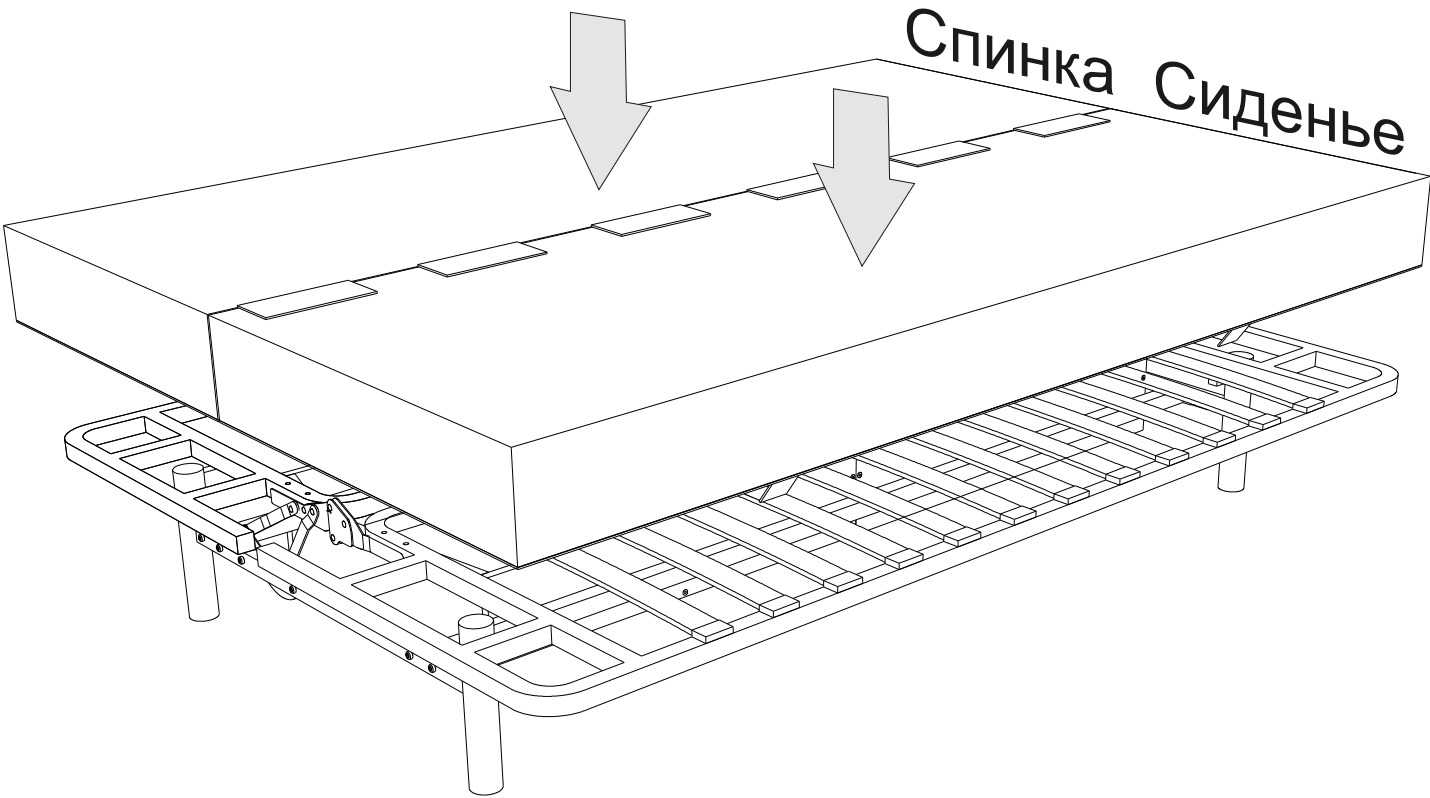


**!Обратите внимание!  
Винты устанавливаются в  
крайние отверстия механизма**

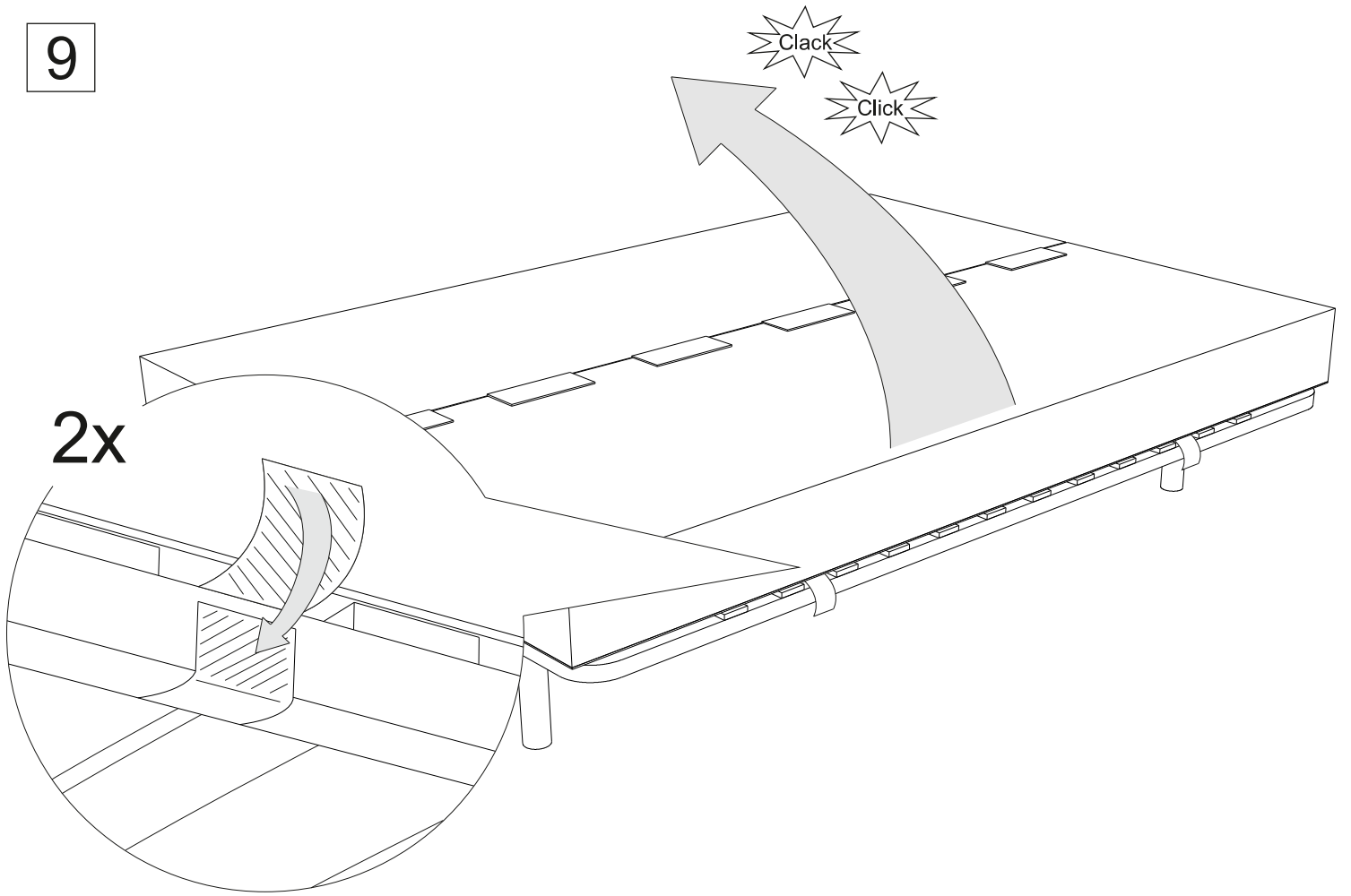
8



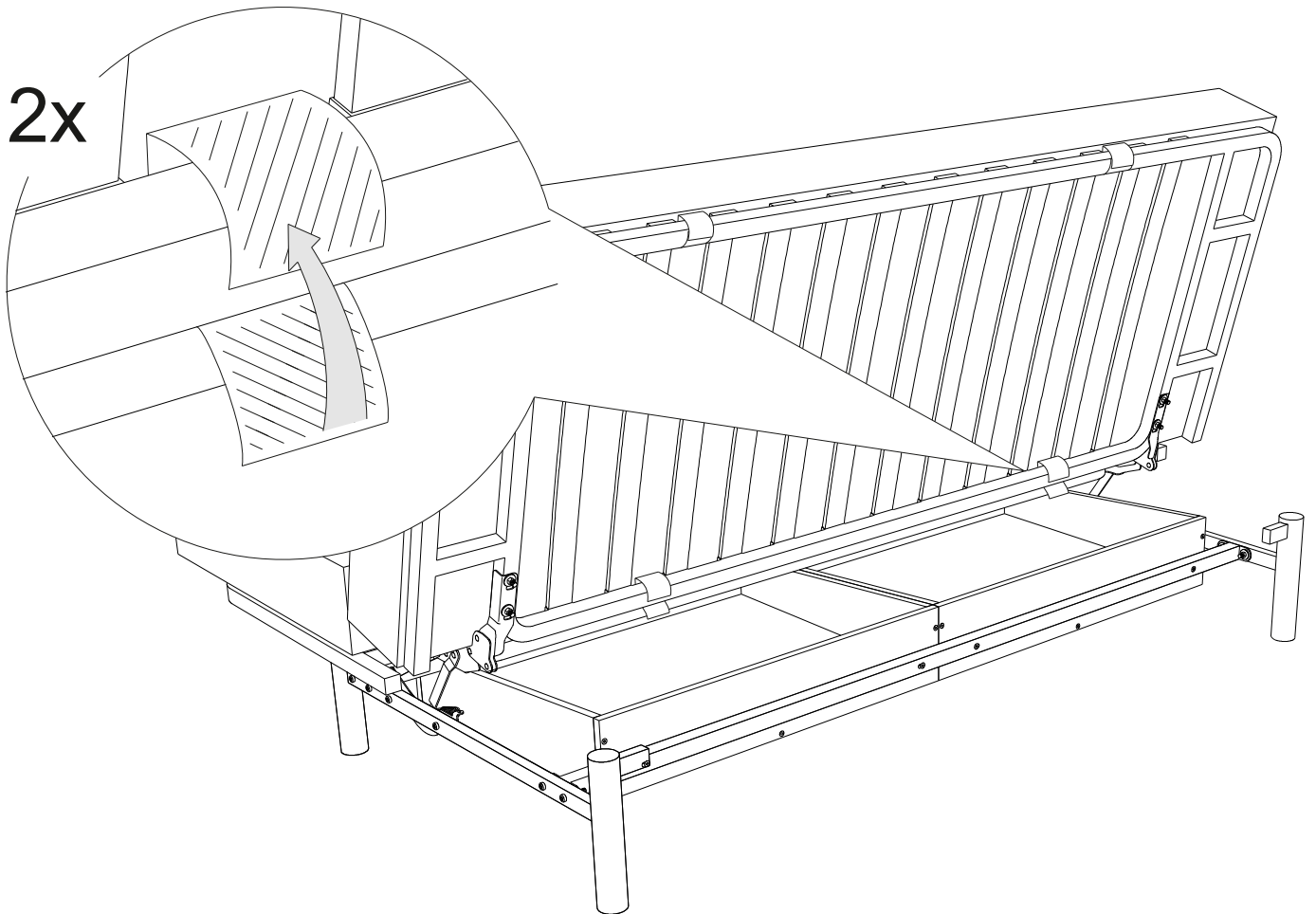
**!Обратите внимание!  
Матрас сиденья больше спинки**



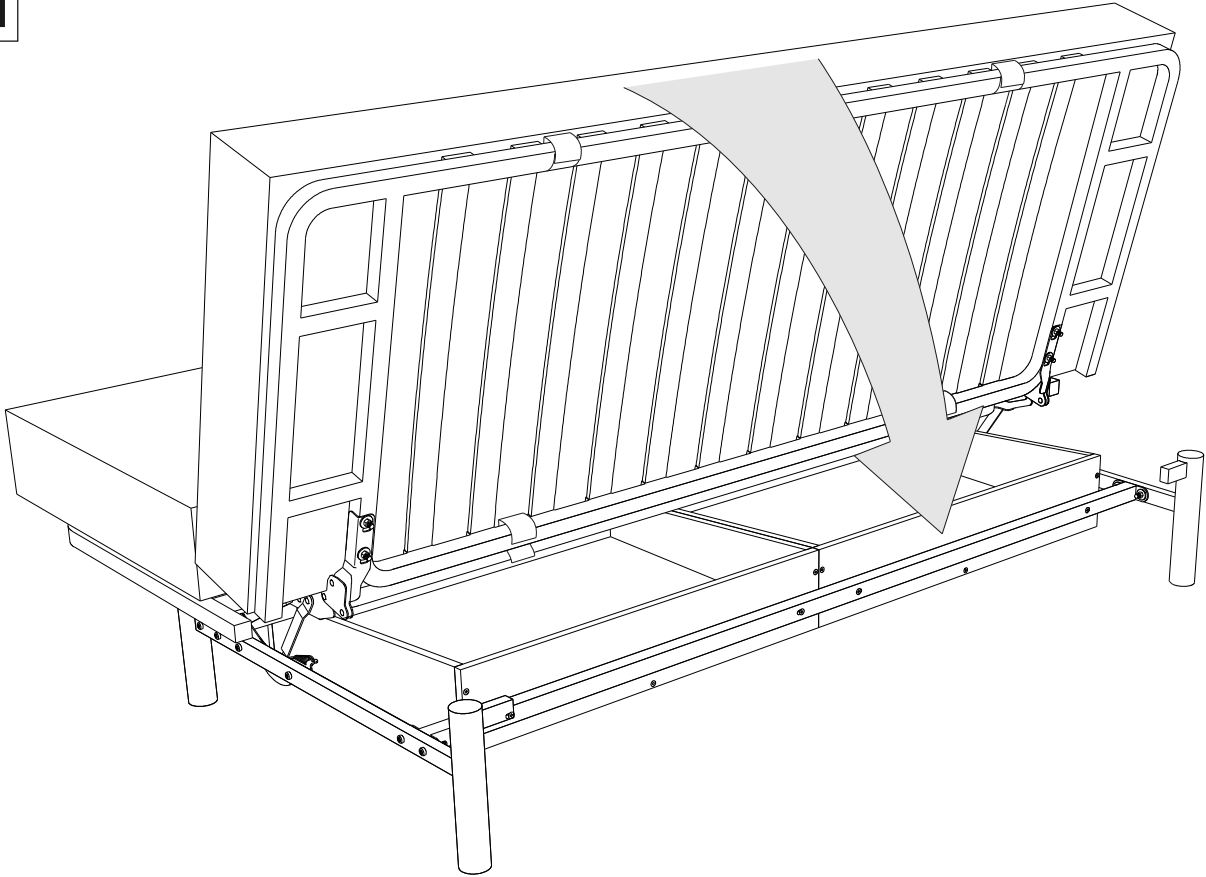
9



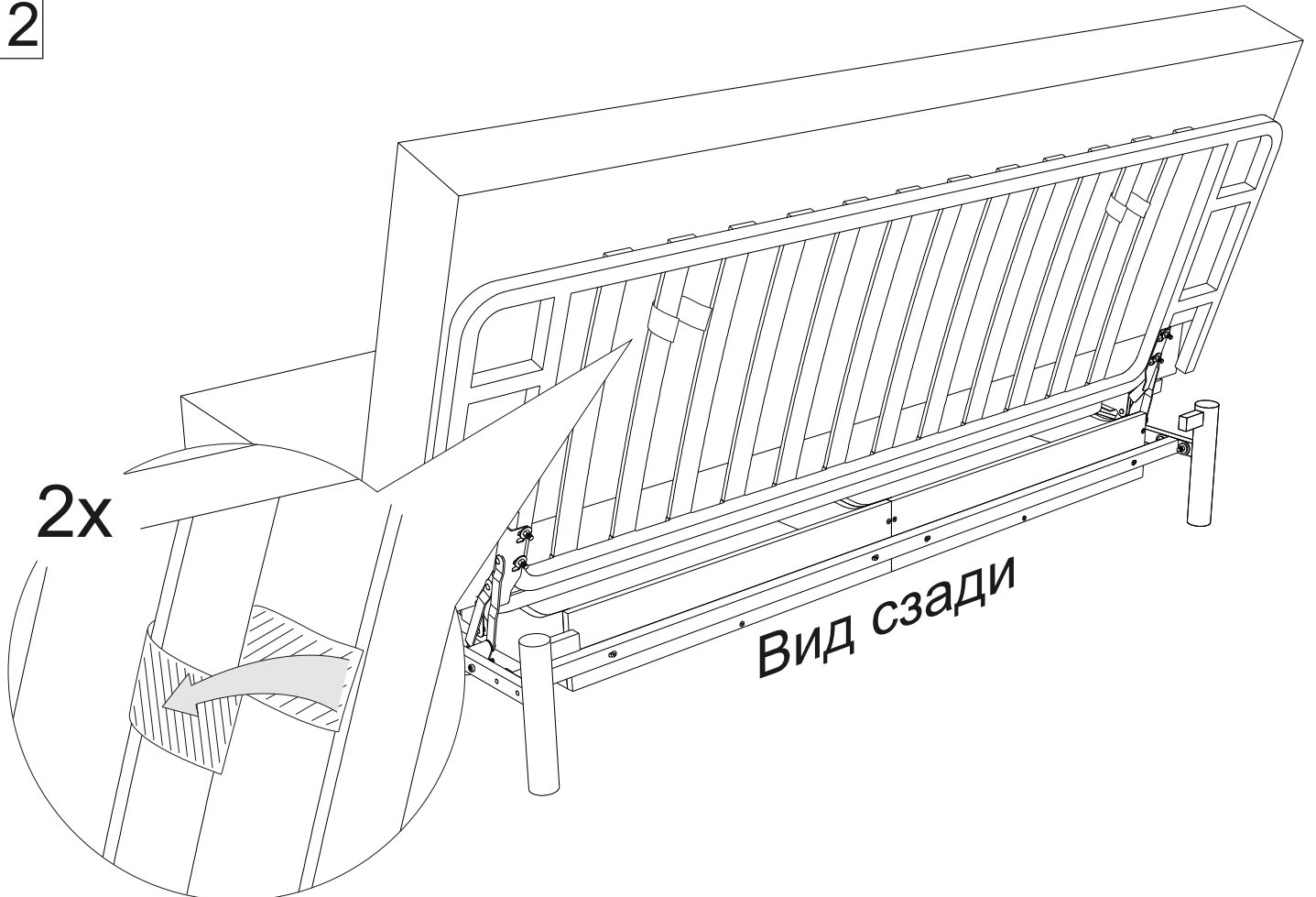
10



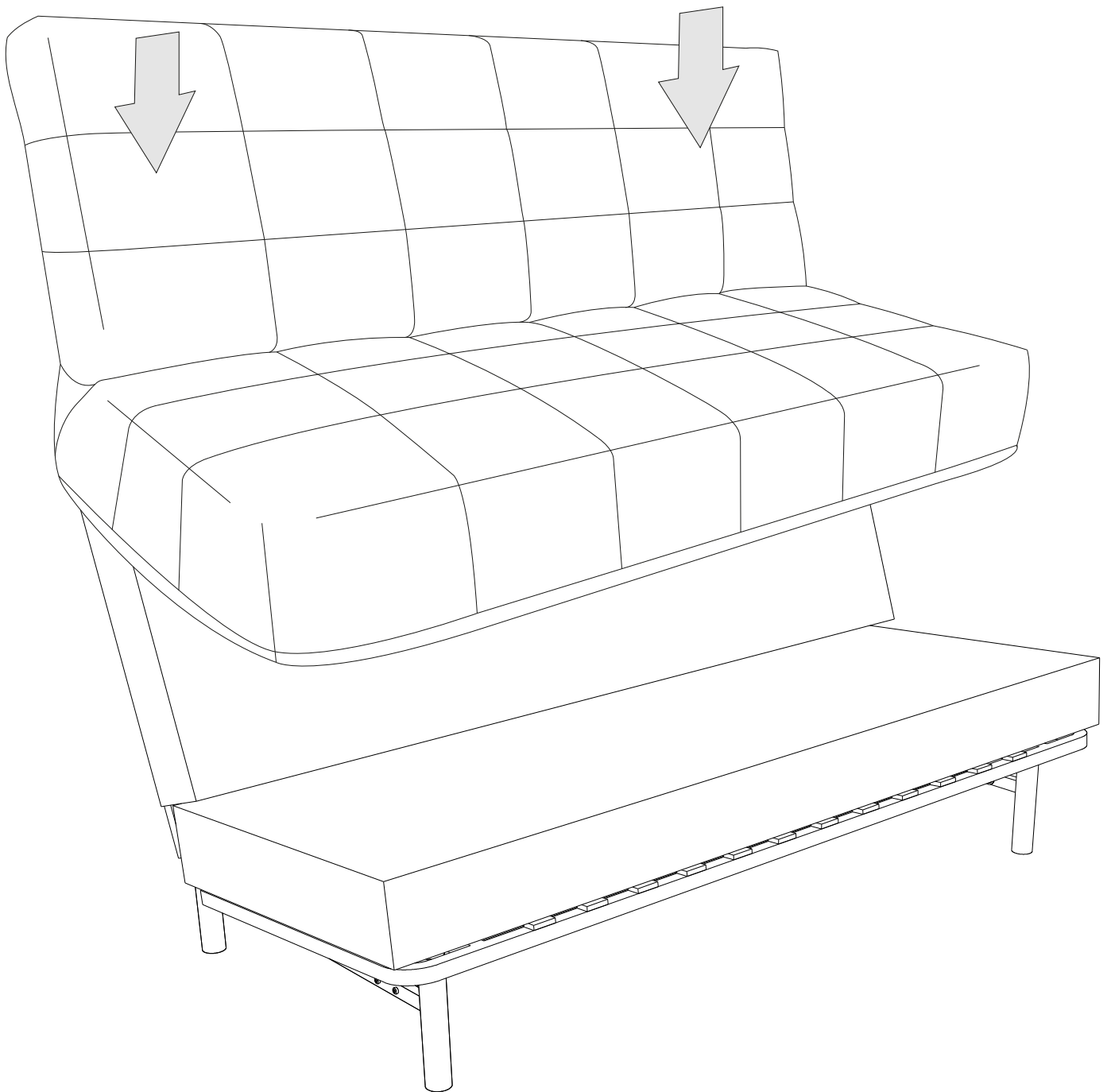
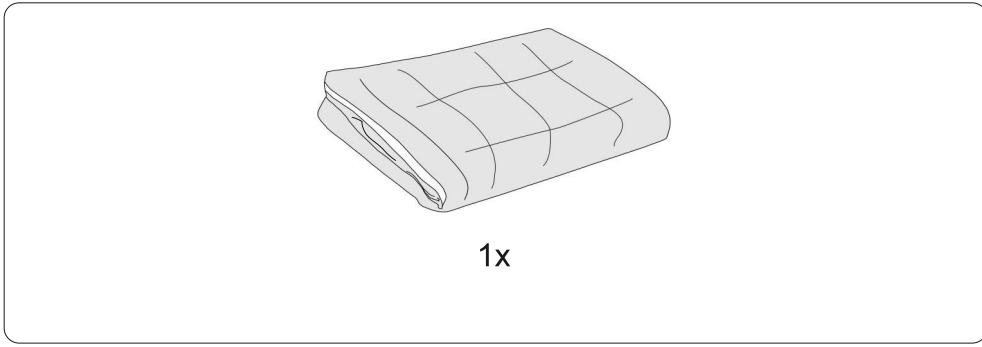
11



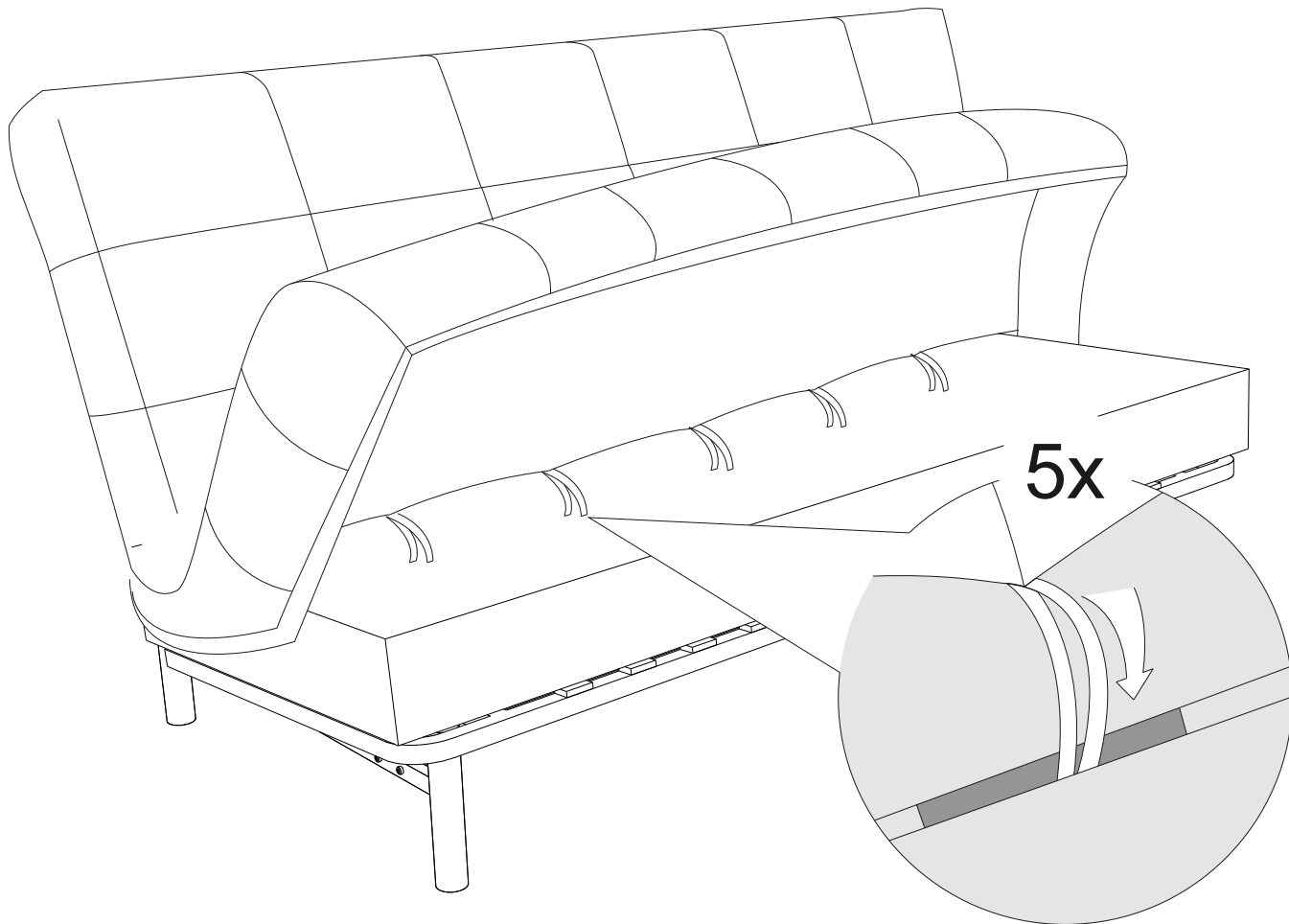
12



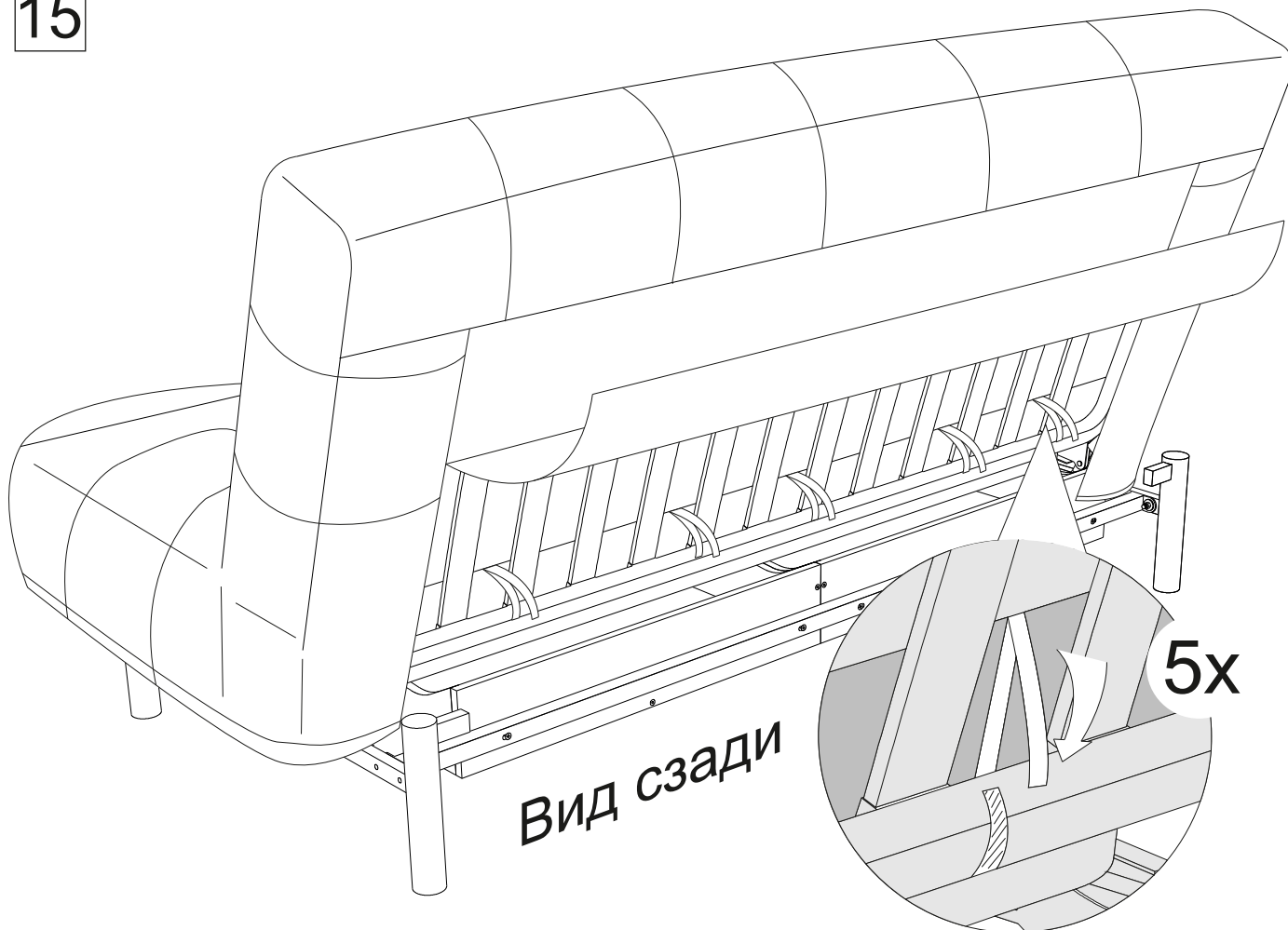
13

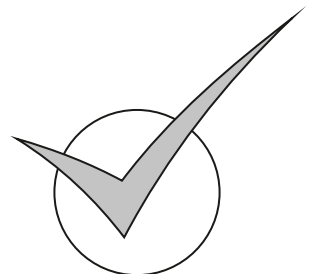
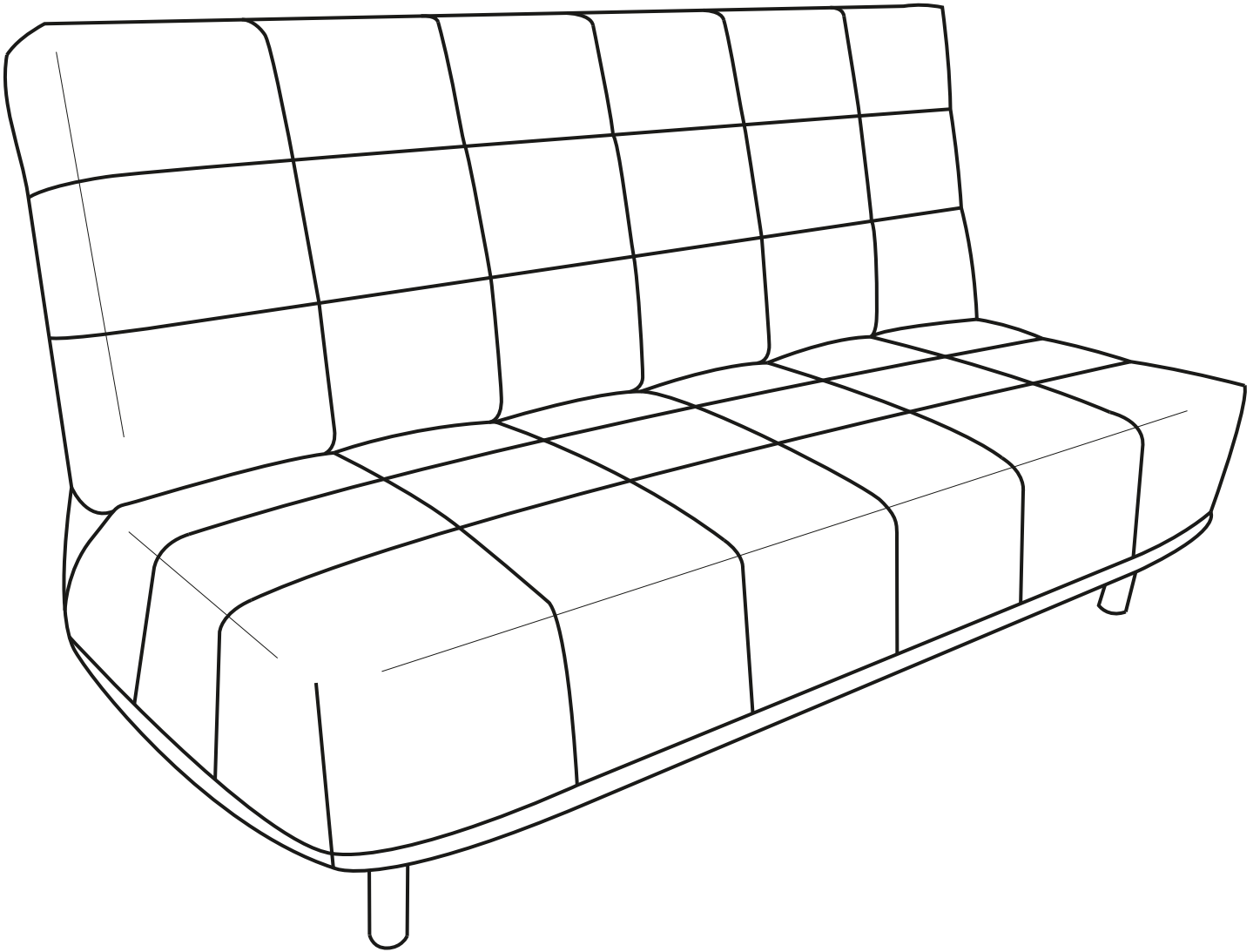


14



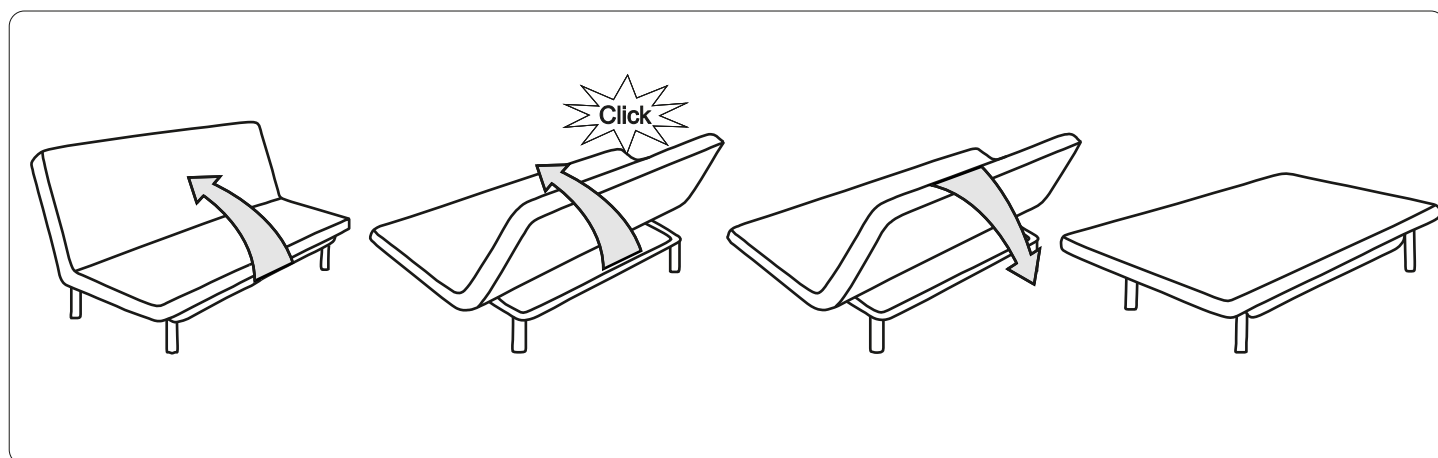
15



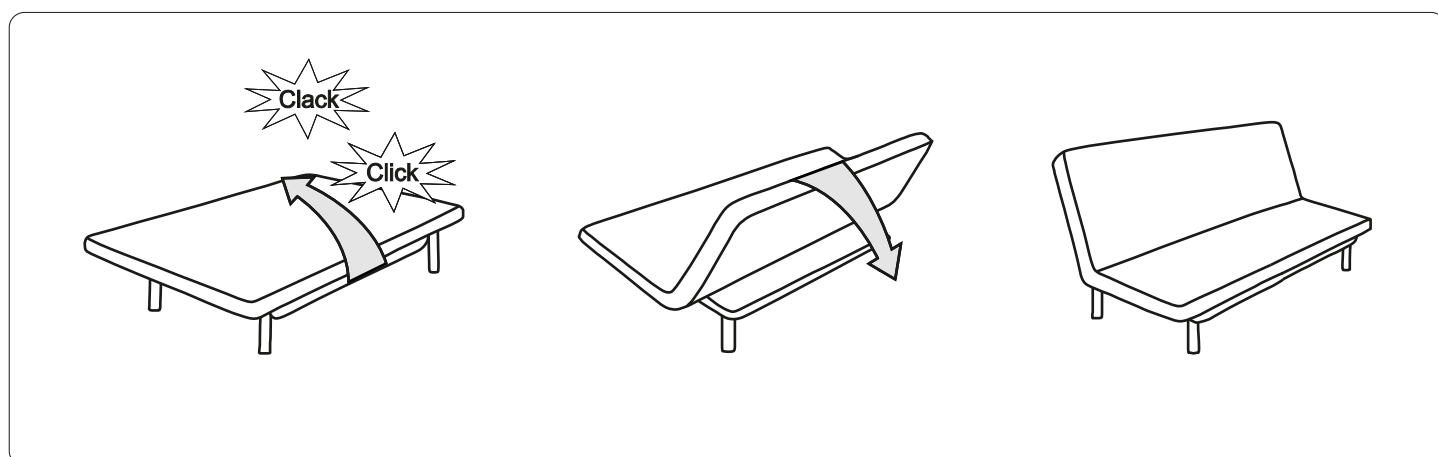


# Трансформация механизма клик-кляк

## Положение «Кровать»



## Положение «Диван»



## Положение «Релакс»

